

GJ打継用継手

(打継ジョイント・ナットタイプ)

- ① 軽量、コンパクト。
- ② グラウト不要で施工が簡単。
- ③ 締付けトルクが小さい。



実用新案第3008779号

■継手のサイズと鋼種

	D13	D16	D19	D22	D25	D29	D32	D35
SD295A	○	○	○	○	○	○	○	—
SD345	○	○	○	○	○	○	○	○
SD390	—	○	○	○	○	○	○	○

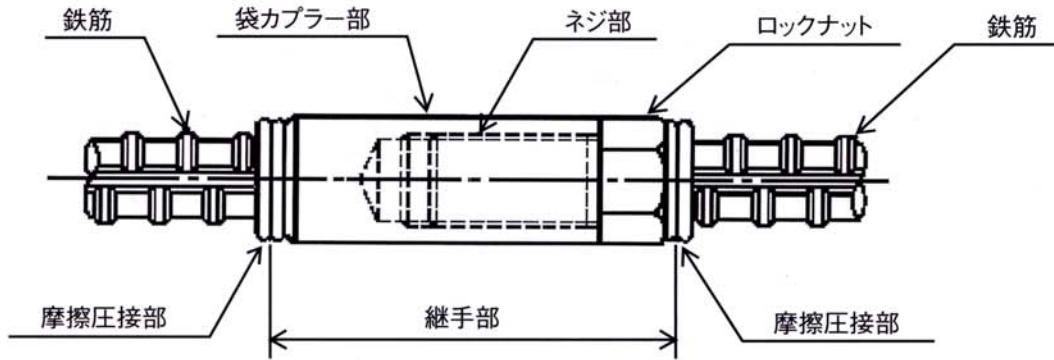


資料請求・お問い合わせ先

◎ 合同製鐵株式会社 棒鋼販売部



■ 継手各部の名称



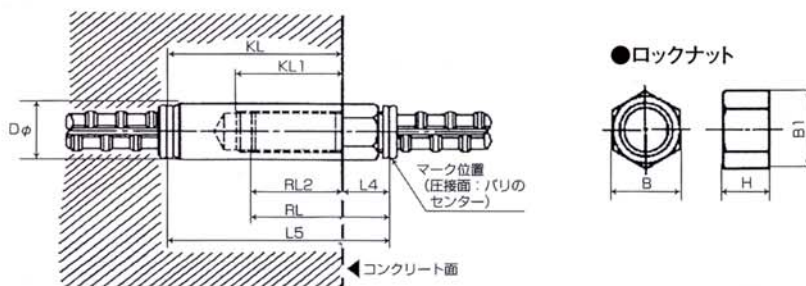
■ 継手の機械的性質

部品名	材質	降伏点	引張強さ
袋カプラー	S45C (JISG 4051)	390N/mm ² 以上	610N/mm ² 以上
	GNH55 (JISG 4051)	490N/mm ² 以上	740N/mm ² 以上
ネジ	S45C (JISG 4051)	390N/mm ² 以上	610N/mm ² 以上
ロックナット	S45C (JISG 4051)	390N/mm ² 以上	610N/mm ² 以上

■ 継手部の寸法 (mm)

鉄筋 呼び径	ネジ部	ネジ部 ピッチ	袋カプラー 外径	袋カプラー の長さ	袋カプラー のメネジ長さ	ネジ 部側	ネジ 部側	標準 かん合 長さ	袋カプラー 部端面から 圧接面間の 距離	圧接面間 の距離	ロックナット			締付 トルク kgf・(m)
											対辺 長さ	対角 長さ	高さ	
	MS		Dφ	KL	KL1	RL	RL2		L4	L5	B	B1	H	
D13	M16	2.0	22	49	30	40	17~26	17	14~23	63~72	19	21.9	10	3
D16	M20	2.5	26	56	34	46	21~29	21	17~25	73~81	22	25.4	12	5
D19	M24	3.0	32	65	38	52	24~33	24	19~28	84~93	27	31.2	14	8
D22	M27	3.0	36	71	44	60	28~39	28	21~32	92~103	30	34.6	16	11
D25	M33	3.5	42	73	42	61	32~37	32	24~29	97~102	36	41.6	19	20
D29	M36	4.0	48	82	49	70	35~43	35	27~35	109~117	41	47.3	21	25
D32	M39	4.0	55	89	52	75	38~46	38	29~37	118~126	46	53.1	23	27 (ボンデ処理品)
D35	M42	4.5	60	98	60	88	44~54	44	34~44	132~142	50	57.7	28	31 (ボンデ処理品)

注) 異径間の継手も可能ですので、ご相談下さい。



■ 商品一覧表

商品名	記号	用途	特記
EGジョイント (標準タイプ)	EG-S	一般継手	
EGジョイント (打継タイプ)	EG-J1	打継継手	中・太径向け
EG打継ジョイント (ナットレスタイプ)	EG-J2		中・細径向け
打継ジョイント (ネジ接続タイプ)	GJ-J3		鉄筋の回転が不要
打継ジョイント (ナットタイプ)	GJ-J4		
EG定着板	EG-T	機械式定着板	