

GJ打継用継手

(打継ジョイント・ネジ接続タイプ)

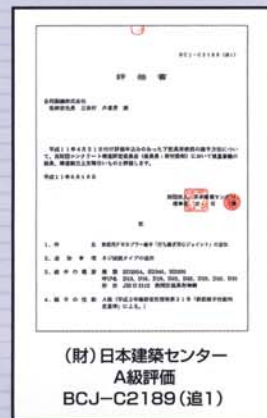
- ① 鉄筋を回転させずに接続が可能。
- ② 狭い場所でも楽々施工。
- ③ 締め付けトルクが小さい。



実用新案第3008779号

■継手のサイズと鋼種

	D13	D16	D19	D22	D25	D29	D32	D35
SD295A	○	○	○	○	○	○	○	—
SD345	○	○	○	○	○	○	○	○
SD390	—	○	○	○	○	○	○	○

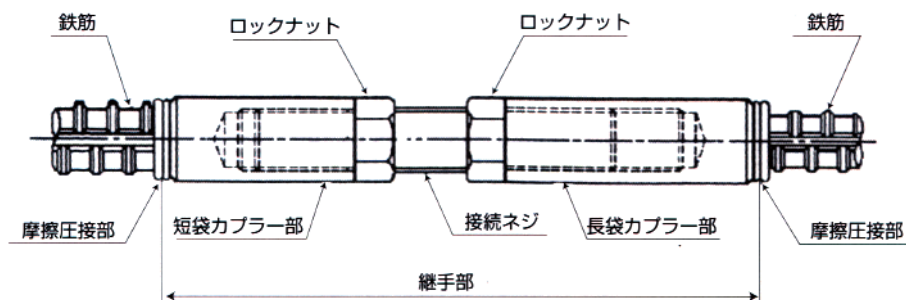


資料請求・お問い合わせ先

◎ 合同製鐵株式会社 棒鋼販売部



■ 継手各部の名称



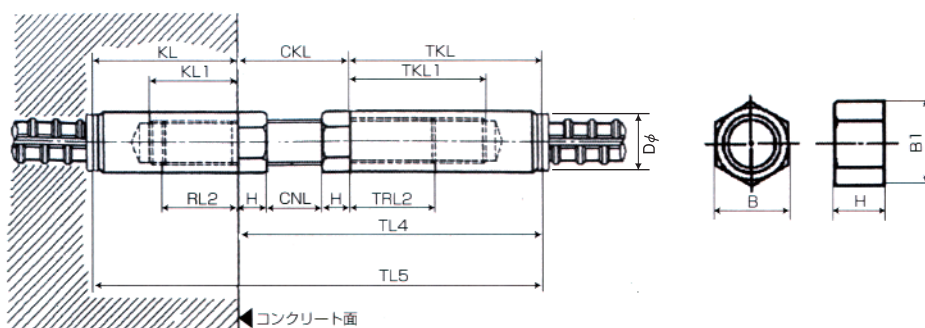
■ 継手の機械的性質

部品名	材質	降伏点	引張強さ
袋カブラー	S45C (JISG 4051)	390N/mm ² 以上	610N/mm ² 以上
	GNH55 (JISG 4051)	490N/mm ² 以上	740N/mm ² 以上
ネジ	S45C (JISG 4051)	390N/mm ² 以上	610N/mm ² 以上
ロックナット	S45C (JISG 4051)	390N/mm ² 以上	610N/mm ² 以上

■ 継手部の寸法 (mm)

鉄筋呼び径	ネジ部	ネジ部ピッチ	袋カブラー外径	袋カブラー(短)の長さ	袋カブラー(短)のメネジ長さ	袋カブラー(短)のオネジのかん合長さ	袋カブラー(長)の長さ	袋カブラー(長)のメネジ長さ	袋カブラー(長)のオネジのかん合長さ	袋カブラー間の距離	オネジの調整代	袋カブラー部端面から圧接面間の距離	圧接面間の距離	ロックナット			締付トルク
														対辺長さ	対角長さ	高さ	
D13	M16	2.0	Dφ	KL	KL1	RL2	TKL	TKL1	TRL2	CKL	CNL	TL4	TL5	B	B1	H	kgf・(m)
D16	M20	2.5	22	49	30	17	69	50	17~37	20~40	0~20	89~109	138~158	19	21.9	10	3
D19	M24	3.0	26	56	34	21	81	59	21~46	24~49	0~25	105~130	161~186	22	25.4	12	5
D22	M27	3.0	32	65	38	24	95	68	24~54	28~58	0~30	123~153	188~218	27	31.2	14	8
D25	M33	3.5	36	71	44	28	106	79	28~63	32~67	0~35	138~173	209~244	30	34.6	16	11
D29	M36	4.0	42	73	42	32	113	82	32~72	38~78	0~40	151~191	224~264	36	41.6	19	20
D32	M39	4.0	48	82	49	35	127	94	35~80	42~87	0~45	169~214	251~296	41	47.3	21	25
D35	M42	4.5	55	89	52	38	139	102	38~88	46~96	0~50	185~235	274~324	46	53.1	23	27 (ボンテ処理品)
			60	98	60	44	153	115	44~99	56~111	0~55	209~264	307~362	50	57.7	28	31 (ボンテ処理品)

注) 異径間の継手も可能ですので、ご相談下さい。



■ 商品一覧表

商品名	記号	用途	特記
EGジョイント (標準タイプ)	EG-S	一般継手	
EGジョイント (打継タイプ)	EG-J1	打継継手	中・太径向け
EG打継ジョイント (ナットレスタイプ)	EG-J2		中・細径向け
打継ジョイント (ネジ接続タイプ)	GJ-J3		鉄筋の回転が不要
打継ジョイント (ナットタイプ)	GJ-J4		
EG定着板	EG-T	機械式定着板	