

Rails

合同製鐵のレール RAILS of Godo Steel

合同製鐵株式会社

本社 / 〒530-0004 大阪市北区堂島浜二丁目2番8号
TEL.06-6343-7600(代) FAX.06-6343-7676

レールのお問い合わせは

構造用鋼販売部 構造用鋼販売グループ
TEL.06-6343-7670 FAX.06-6343-7675
構造用鋼販売部 東京構造用鋼販売グループ
TEL.03-5218-7092 FAX.03-5218-7088

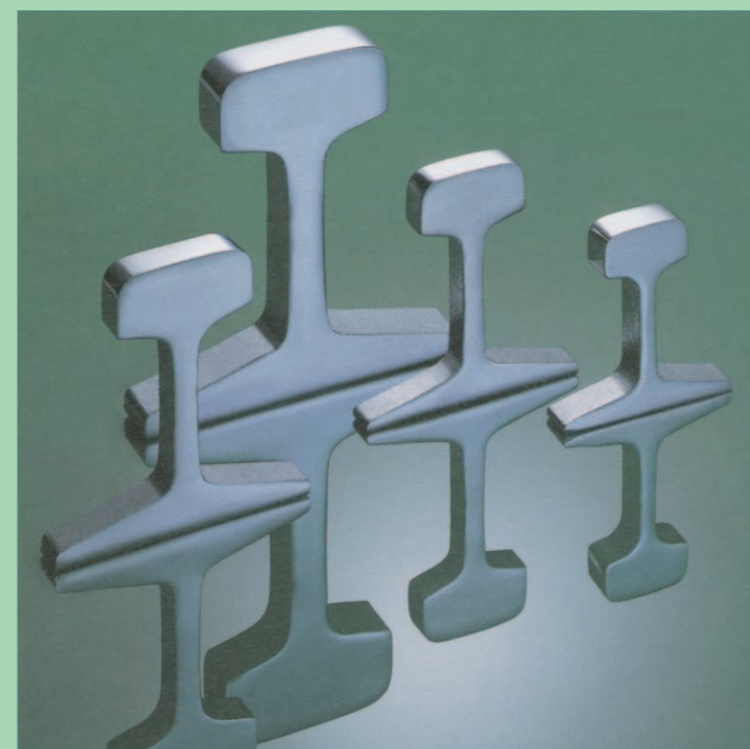
又は最寄りの営業所までお問い合わせください。

Head Office: 2-8, Dojimahama 2-chome, Kita-ku, Osaka 530-0004, Japan

Please contact the offices shown below for inquiries on rails:

Export Section, Sales Administration Department
Head office
Tel: 06-6343-7680 Fax: 06-6343-7675
Tokyo office
Tel: 03-5218-7092 Fax: 03-5218-7088

or please contact the sales office nearest to you.



INDEX

- | | |
|------------------------------------|-------------------------------------------------------------------------------------------------|
| 1. はじめに | 1. Introduction |
| 2. 軌条レール
(品質規格、寸法及び質量、寸法許容差、形状) | 2. Railway rails
(quality standards, dimensions and mass, dimensional tolerances, and shape) |
| 3. 認証書 | 3. Certificate |

ご注意とお願い:

本資料に記載された技術情報は、製品の代表的な特性や性能を説明するためのものであり、「規格」の規定事項として明記したもの以外は、保証を意味するものではありません。本資料に記載されている情報の誤った使用または不適切な使用等によって生じた障害につきましては責任を負いかねますのでご了承ください。また、これらの情報は、今後予告なしに変更される場合がありますので、最新の情報については、各担当部署にお問い合わせ下さい。本資料に記載された内容の無断転載や複製はご遠慮下さい。

Notice:

The technical information mentioned in this pamphlet is to explain the main characteristics and capacity of products; therefore, only those specified as standard regulation items are guaranteed. Godo Steel shall not be liable for any damages arising out of or resulting from anything incorrect use of the information thereof. Please contact to the department in charge for the latest information as it is changeable beforehand. Reproduction of the material in this pamphlet in part or whole, without prior written consent, is prohibited.

GODO STEEL, LTD.

ISO 9001



REGISTERED ORGANIZATION
No. 0366-ISO 9001

MS
JAB
CM002

①はじめに Introduction

GODOマークに代表される弊社のレールは、豊富な経験と徹底した品質管理によって造られ、㊞マークの表示承認はもとより広く内外の需要家各位からGODOブランドのご指定をいただくなど好評を博しております。今後とも、需要家各位のニーズに見合ったレールを生産いたしますので、一層のご愛顧を賜りますようお願い申し上げます。

Godo Steel rails, represented by the GODO logo, are made from our rich experience and thorough quality control. Given permission to use the JIS mark, the proof of approval by the Japanese Industrial Standards, the GODO brand is popular with a broad range of customers, alike domestic and foreign. We at Godo Steel, Ltd. will continue to produce quality rails that fulfill the needs of our valued customers. We most sincerely solicit your continued support for our products.

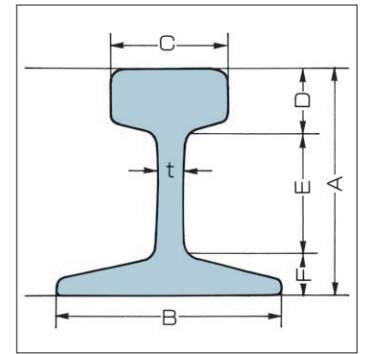
②軌条レール Railway rails

品質規格 Quality standards

規格 Standards	種類 Grade	化学成分% Chemical composition %					引張試験 Tensile test	
		C	Si	Mn	P	S	引張強さ N/mm ² Tensile strength N/mm ²	伸び % Elongation %
JIS E1103	12kg-15kg	0.40-0.60	0.40 max.	0.50-0.90	0.045 max.	0.050 max.	569 min.	12 min.
	22kg	0.45-0.65	0.40 max.	0.50-0.90	0.045 max.	0.050 max.	637 min.	10 min.
JIS E1101	30kg	0.50-0.70	0.15-0.35	0.60-0.90	0.045 max.	0.050 max.	690 min.	9 min.

寸法及び質量 Dimensions and mass

種類 Grade	質量 Mass kg/m	寸法 Dimensions							断面積 Cross-sectional area cm ²	
		W	A	B	C	t	D	E		F
		mm	mm	mm	mm	mm	mm	mm		mm
JIS E1103	12kg	12.2	69.85	69.85	38.10	7.54	19.85	37.70	12.30	15.50
	15kg	15.2	79.37	79.37	42.86	8.33	22.22	43.65	13.50	19.33
	22kg	22.3	93.66	93.66	50.80	10.72	26.99	50.00	16.67	28.39
JIS E1101	30kg	30.1	107.95	107.95	60.33	12.30	30.95	57.55	19.45	38.32



寸法許容差 Dimensional tolerances

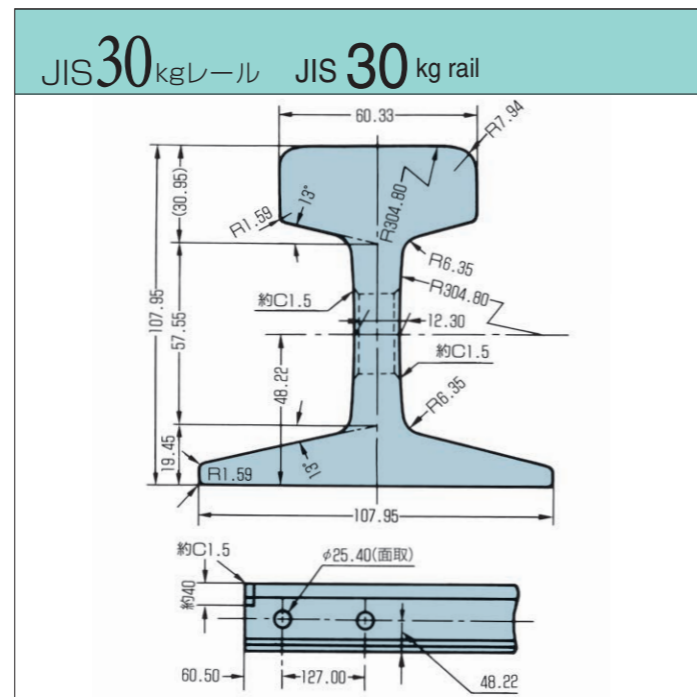
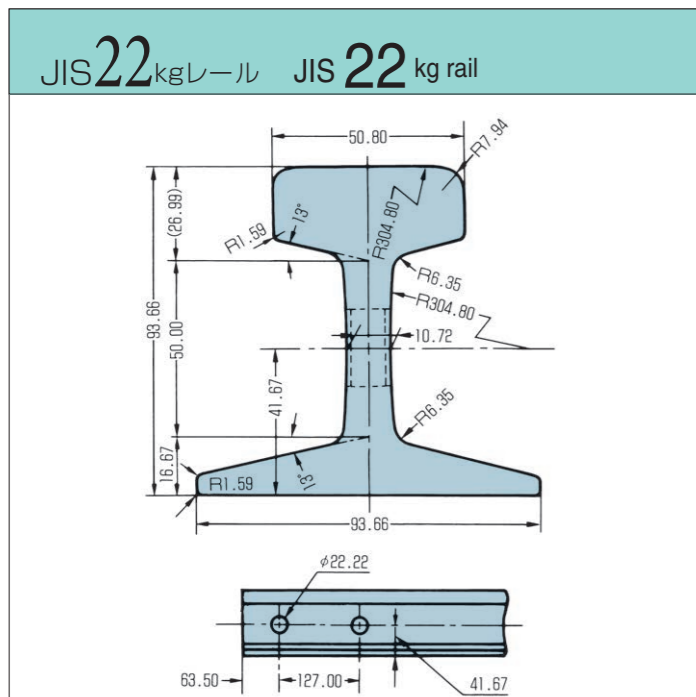
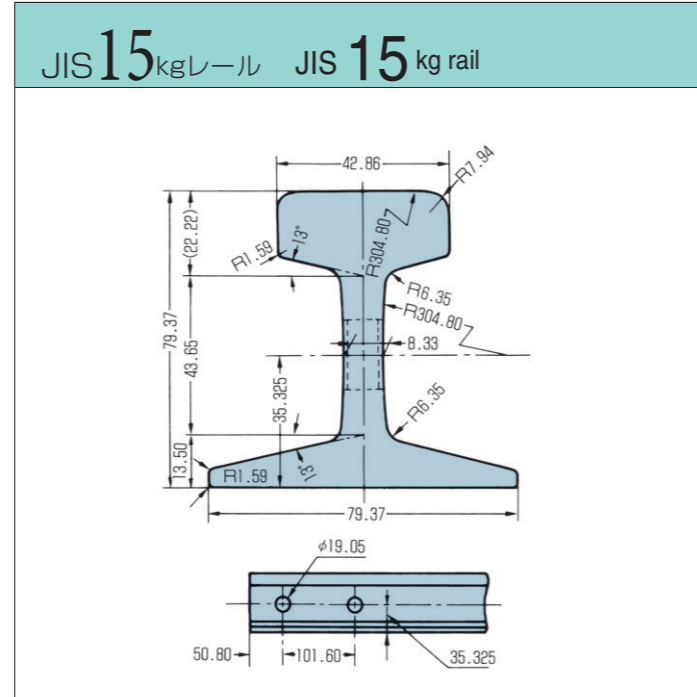
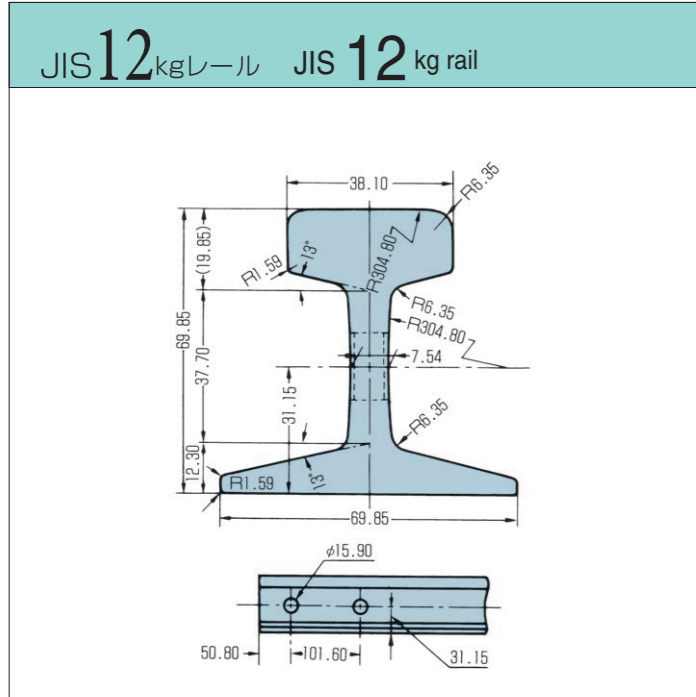
(日本工業規格) (Japanese Industrial Standards) 単位mm Unit mm

項目 Item	種類 Grade	E1103		E1101
		12kg—15kg	22kg	30kg
長さ Length	E1103	5.5m以下のもの To 5.5 m incl.	±12	—
		6.0—10.0mのもの 6.0 to 10.0 m	±18	±7.0
	E1101	12.5m以下のもの To 12.5 m incl.	—	±7.0
		12.5mをこえるもの Over 12.5 m	—	±10.0
高さ Height		±1.5	+1.0 -0.5	+1.0 -0.5
頭部の幅 Width of head		±1.0	+1.0 -0.5	+1.0 -0.5
腹部の幅 Width of web		—	+1.0 -0.5	+1.0 -0.5
底部の幅 (底部の片幅) width of base (each width)		±2.0	±2.0	±1.0 (±1.0)
底部に対する垂直中心軸の頭頂部の振れ Deflection of vertical axis at apex with respect to base		—	—	1.0
直角切断差 Rail squareness		—	—	1.0
継目穴の径 Joint hole diameter		±1.0	±0.5	±0.5
継目穴の位置 Joint hole position		±1.0	±0.8	±0.8
標準継目板を当てた場合のレールとの間隔 Spacing from a rail with attached standard joint plate	外方 Outer	—	—	2.0
	内方 Inner	—	—	1.0
レールの曲がり (10m 当たり) Curvature at rail (per 10 m)	左右 Right and left	—	—	15.0
	上方 Upward	—	—	15.0
レール端部の曲がり (1.5m 当たり) Curvature at rail end (per 1.5 m)	左右 Right and left	—	—	1.0
	上方 Upward	—	—	1.2
	下方 Downward	—	—	0.8

※上記の許容差は20°Cの基準値
* The tolerances above are standard values at 20 °C.

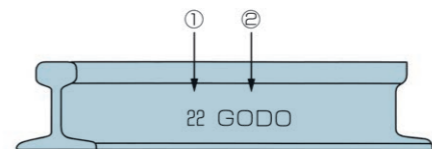
形状 Shape

単位mm Unit mm



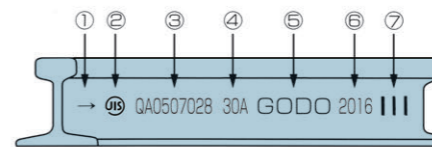
表示 Marking

1 22kgの表示方法 (レールのウェブ片面に浮彫りされます) **Marking of 22 kg rails** (Embossed on one side of the rail web)



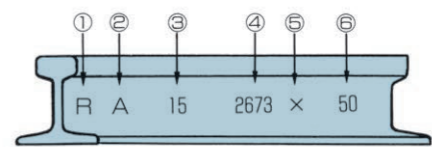
- ① レールの種類 ① Rail type
- ② GODO (社名) ② GODO (company name)

2 30kgの表示方法 **Marking of 30 kg rails**
A. ロールマーク (レールのウェブ片面に浮彫りされます) **A. Roll mark** (Embossed on one side of the rail web)



- ① 鋼塊の頭部方向を示す矢印 ① Arrow Mark to indicate direction of top of bloom
- ② JISマーク ② JIS mark
- ③ JIS認証番号 ③ JIS certification no.
- ④ レールの種類 ④ Rail type
- ⑤ GODO (社名) ⑤ GODO (company name)
- ⑥ 製造年 ⑥ Year rolled
- ⑦ 製造月 ⑦ Month rolled

B. 熱間刻印 (レールのウェブの他面に刻印されます) **B. Hot impression** (Impressed on the other side of the rail web)



- ① 鋳片レール区別記号 ① Symbol to represent a cast rail
- ② ストランドの番号 ② Number of strand.
- ③ 鋳片の順位番号 ③ Serial number of cast bloom
- ④ 製鋼番号(下4桁) ④ Heat number (lower four digits)
- ⑤ 作業組の記号 ⑤ Work gang identification
- ⑥ 炭素含有量 (c%×100) ⑥ Carbon content (C%×100)

※規格 JIS (Japanese Industrial Standards)

* Standards: JIS (Japanese Industrial Standards)

③ 認証書 Certificate



JIS Product Certificate

Certification number QA0507028

Date of certification 18 December 2007

GODO STEEL, LTD.

2-8, Dojimahama 2-chome, Kita-ku, Osaka, Japan

JIC Quality Assurance Ltd., accredited and operating as JIS mark-certification body, hereby declares that the industrial product mentioned below complies with the certification criteria and specifications in Japanese Industrial Standards as well as in governing ministerial ordinance.

- Product and JIS number:
 - Flat bottom railway rails and special rails for switches and crossings of non-treated steel JIS E 1101
 - Light rails JIS E 1103
- Category of certification: E-1
- Product type and designation: JIS E 1101: 30kg rail
JIS E 1103: 12kg rail, 15kg rail, 22kg rail
- Production/Manufacturing plant:
GODO STEEL, LTD. HIMEJI WORKS
2946, Nakashima, Shikama-ku, Himeji-shi, Hyogo, Japan
- Applied provisions of the Industrial Standardization Law: Article 19, Paragraph 1



No.040504

JIC Quality Assurance Ltd.
2-15-5, Shintomi, Chuo-ku, Tokyo, Japan

Tokuji Nishitani
Tokuji Nishitani, President



JISマーク表示制度

認証書

認証番号 QA0507028

認証日 2007年12月18日

合同製鐵株式会社

大阪府大阪市北区堂島浜二丁目2番8号 東洋紡ビル8階

当社は、下記の鉄工業品が日本工業規格及び主務省令で定める基準に適合していることを認証いたします。

製品名称及びJIS番号:

普通レール及び分岐器用特殊レール JIS E 1101
軽レール JIS E 1103

認証の区分: E-1

製品の種類: JIS E 1101: 30kgレール

JIS E 1103: 12kgレール、15kgレール、22kgレール

認証事業場: 合同製鐵株式会社 姫路製造所

兵庫県姫路市飾磨区中島2946番地

根拠条項: 工業標準化法 第19条第1項



No.040504

日本検査キューエイ株式会社
東京都中央区新富二丁目15番5号

代表取締役社長

西谷徳治

